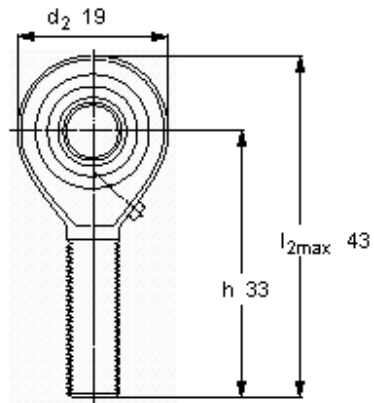
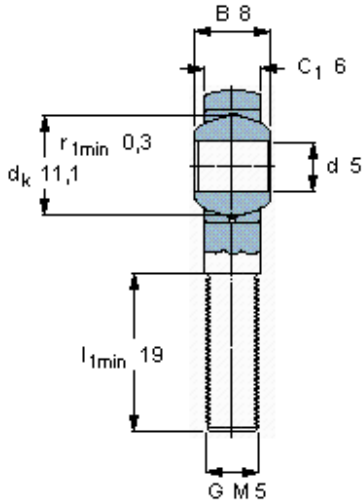


Kloubové hlavice vyžadující domazávání, ocel/bronz, vnější závit

Základní rozměry						Úhel sklonu	Základní hodnoty zatížení		Označení
d	d <sub>2</sub> max	B	G 6g	C1 max	h	±	dynamické C	statické C0	Koncovka pístnice s pravým nebo levým závitem
mm						stupně	kN		-
5	19	8	M 5	6	33	13	3,25	4,8	SAKAC 5 M



**Faktor specifického zatížení**

K 50

**Konstanta materiálu**

$K_M$  330